

Auto Tape®

INFORMAÇÕES GERAIS

Termoplástico pré-formado, autocolante, refletivo e termosensível. Constitui-se de uma mistura em proporções convenientes de ligantes, partículas granulares com elementos inerentes, pigmentos e seus agentes dispersores, microesferas de vidro e outros componentes que propiciem ao material qualidades que venham atender a finalidade a que se destina.

O AutoTape foi desenvolvido para ser utilizado no Brasil, País Tropical, que apresenta perfil de temperaturas elevadas na maior parte das regiões ao longo de todo o ano. Nestas regiões, verifica-se estatisticamente, que a temperatura dos pavimentos é superior a 55 °C. Verifique isto utilizando termômetros digitais infravermelhos.

Se a temperatura for superior aos 55 °C, o Auto Tape pode ser aplicado diretamente sobre o pavimento sem aquecimento.

Caso a temperatura seja inferior aos 55 °C, aqueça o pavimento utilizando um lança-chamas.

Além disso, é isento de solventes ou qualquer outro componente inflamável.

O Auto Tape é um produto que apresenta elevada durabilidade, o que pode ser comprovado através do ensaio de resistência abrasão. Os resultados de perda de massa por abrasão encontrados nestes ensaios, são duas vezes menores que o valor máximo exigido pela norma NBR 13132.

Auto Tape [®]

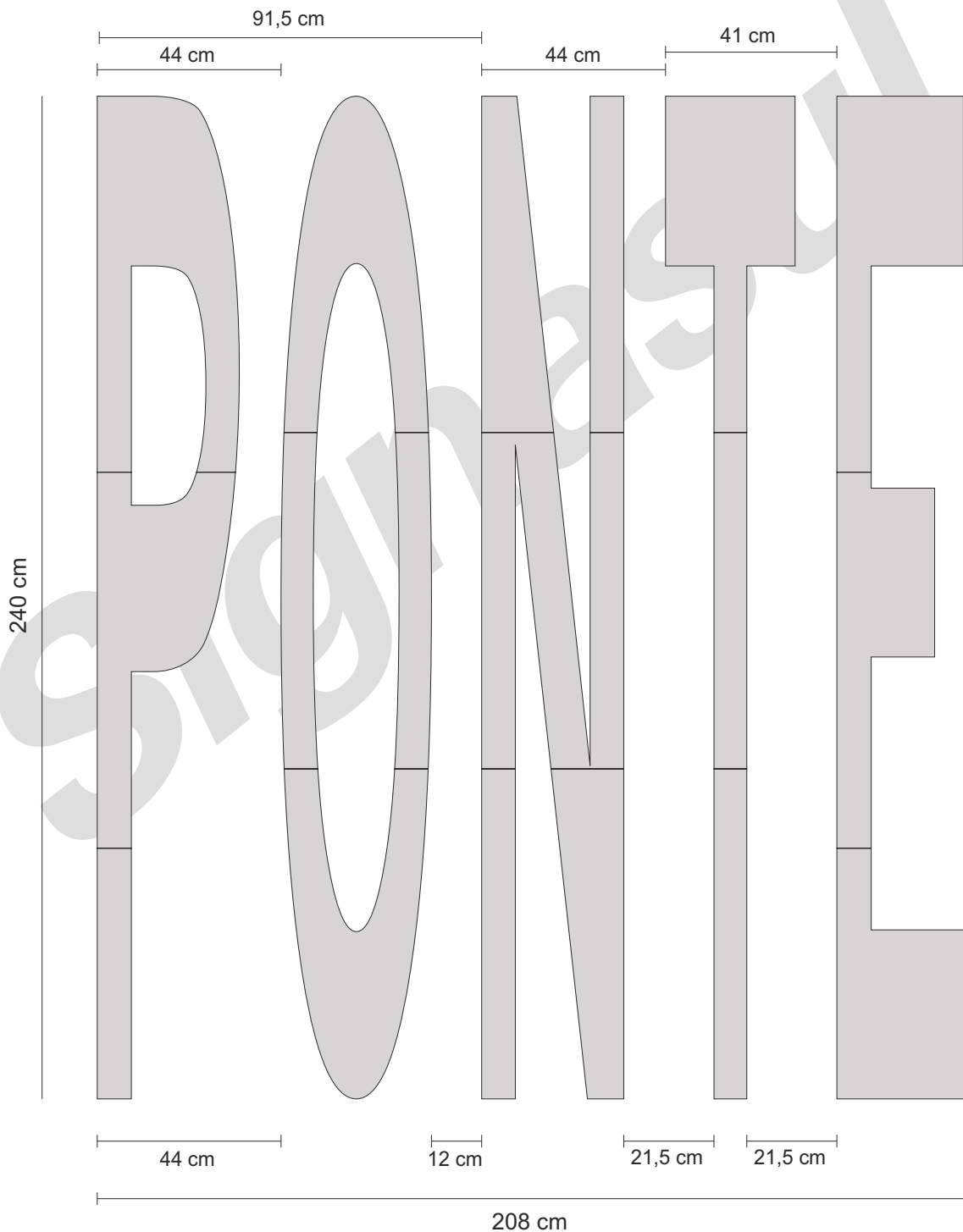
Aplicação:



ESQUEMA PARA MONTAGEM DAS LETRAS E MENSAGENS



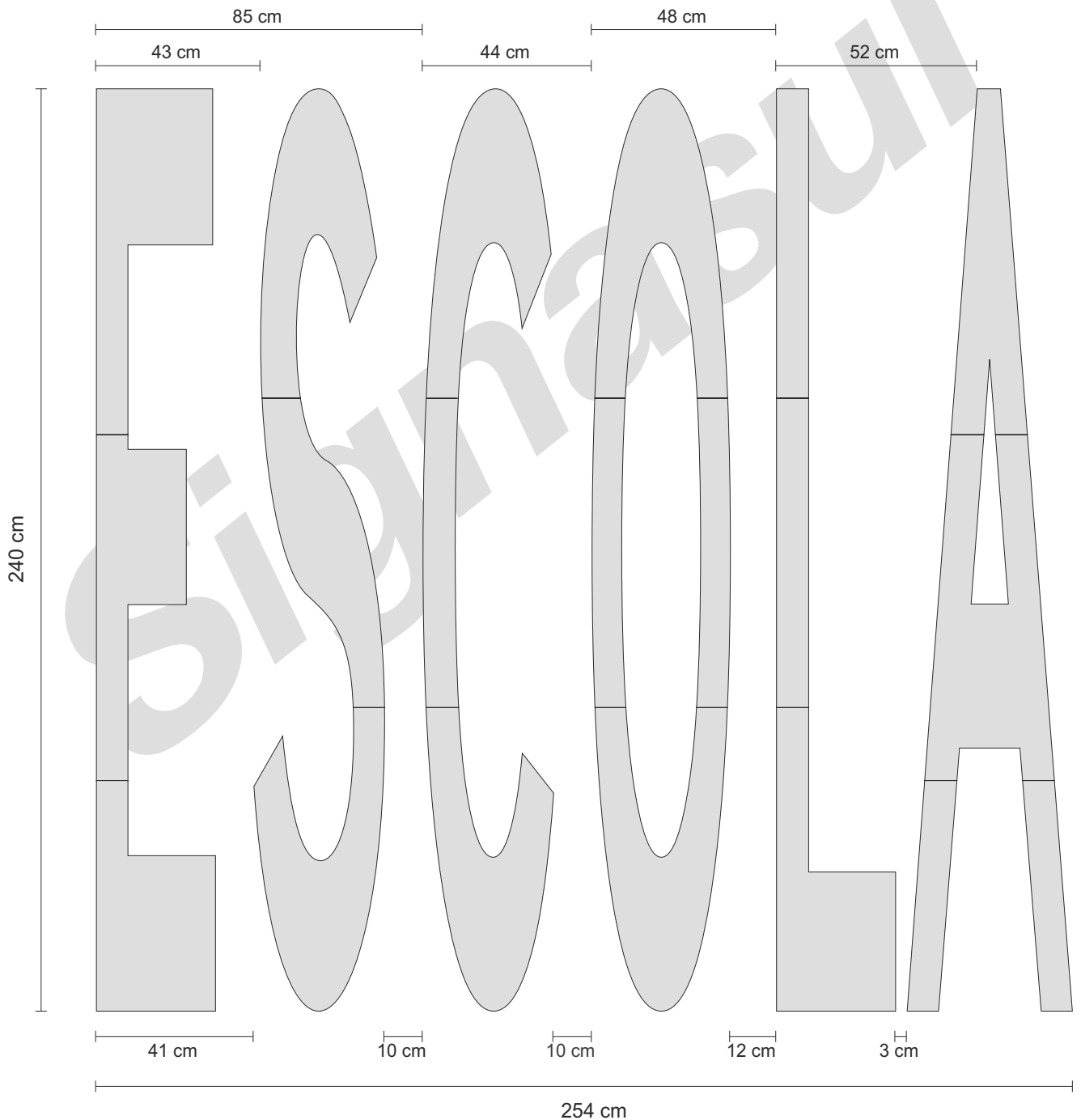
ESQUEMA PARA MONTAGEM DAS LETRAS E MENSAGENS



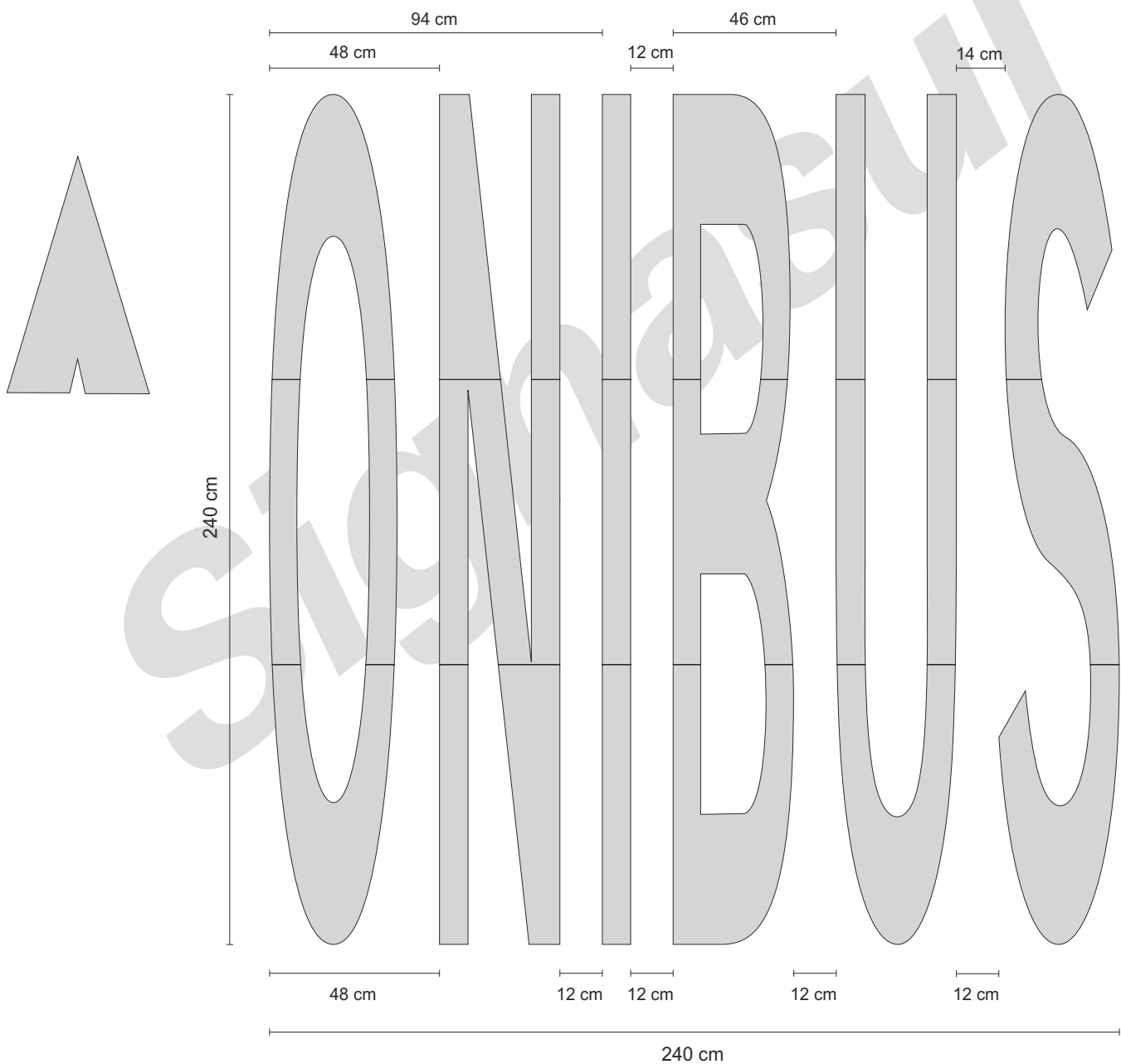
ESQUEMA PARA MONTAGEM DAS LETRAS E MENSAGENS



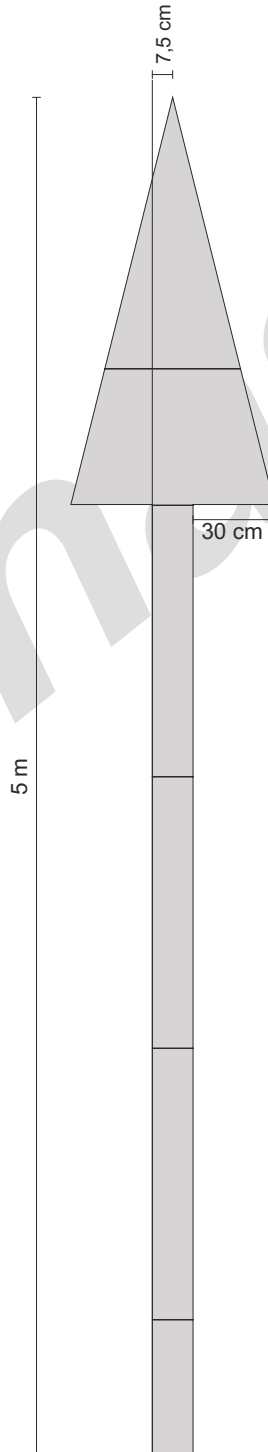
ESQUEMA PARA MONTAGEM DAS LETRAS E MENSAGENS



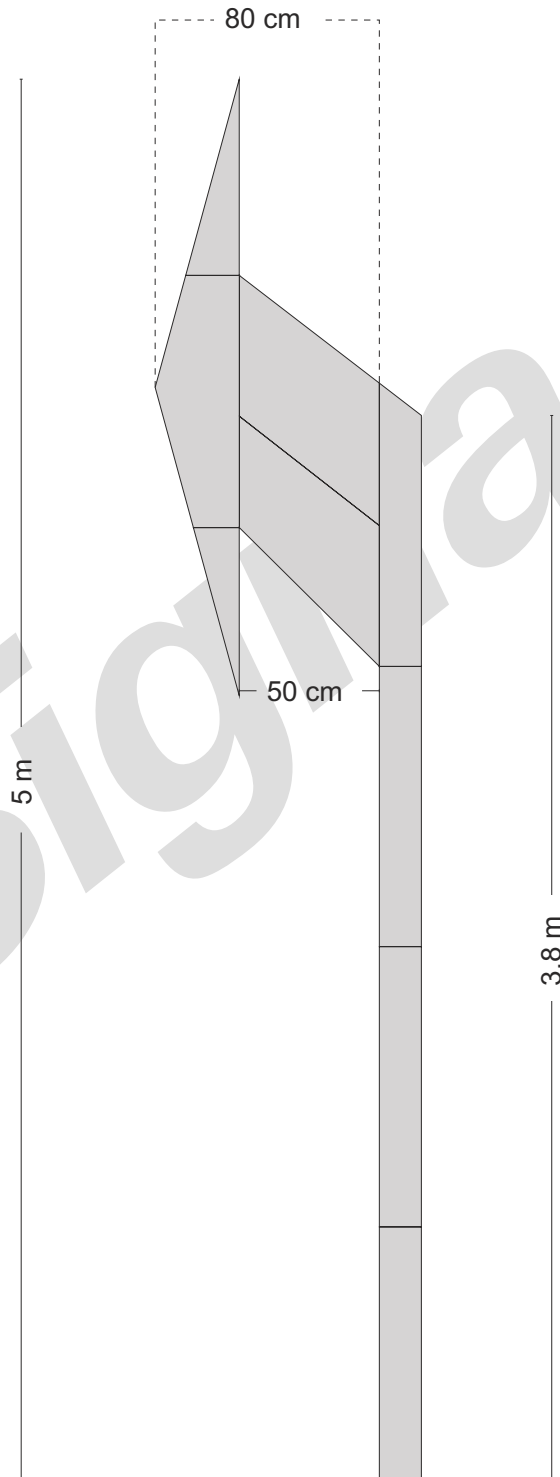
ESQUEMA PARA MONTAGEM DAS LETRAS E MENSAGENS



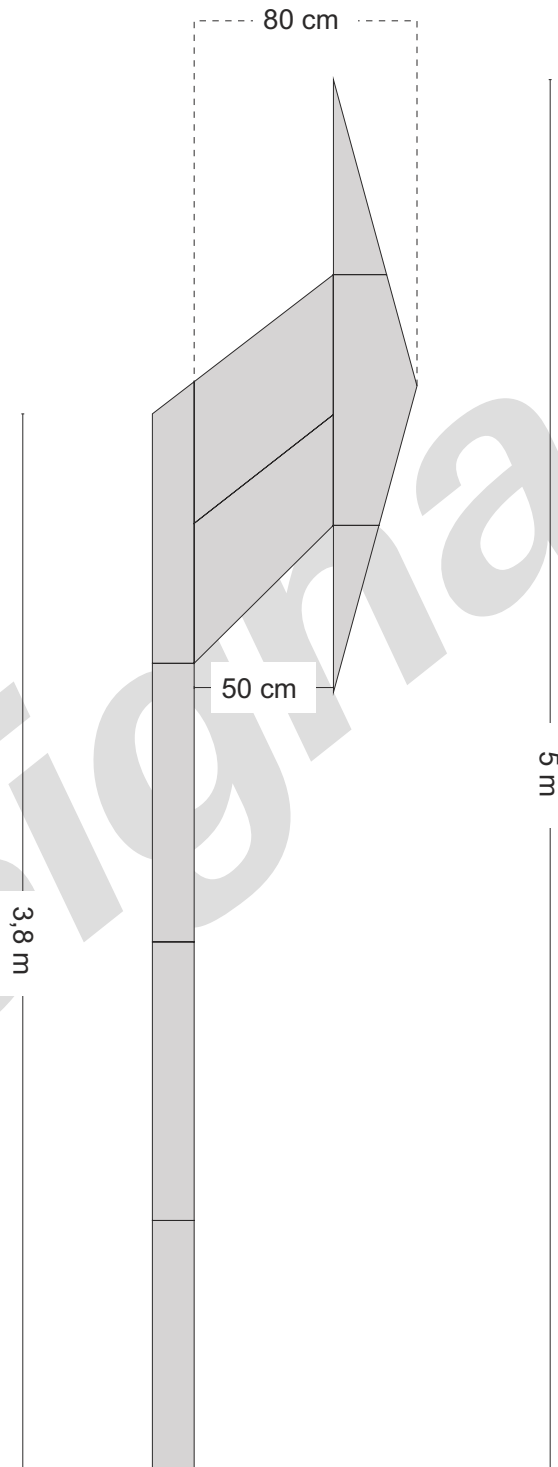
ESQUEMA PARA MONTAGEM DAS SETAS



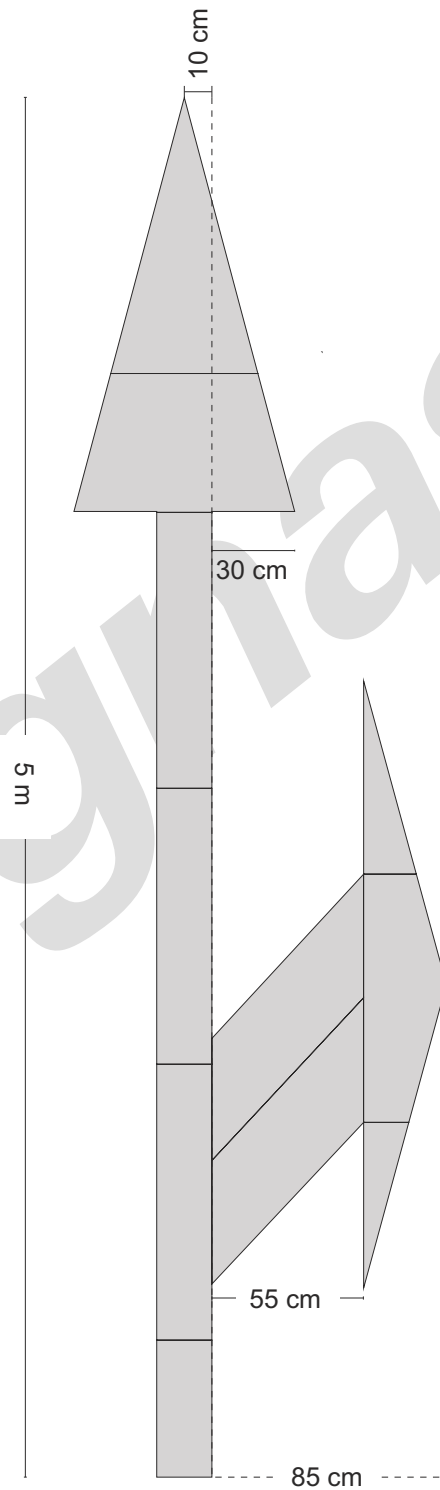
ESQUEMA PARA MONTAGEM DAS SETAS



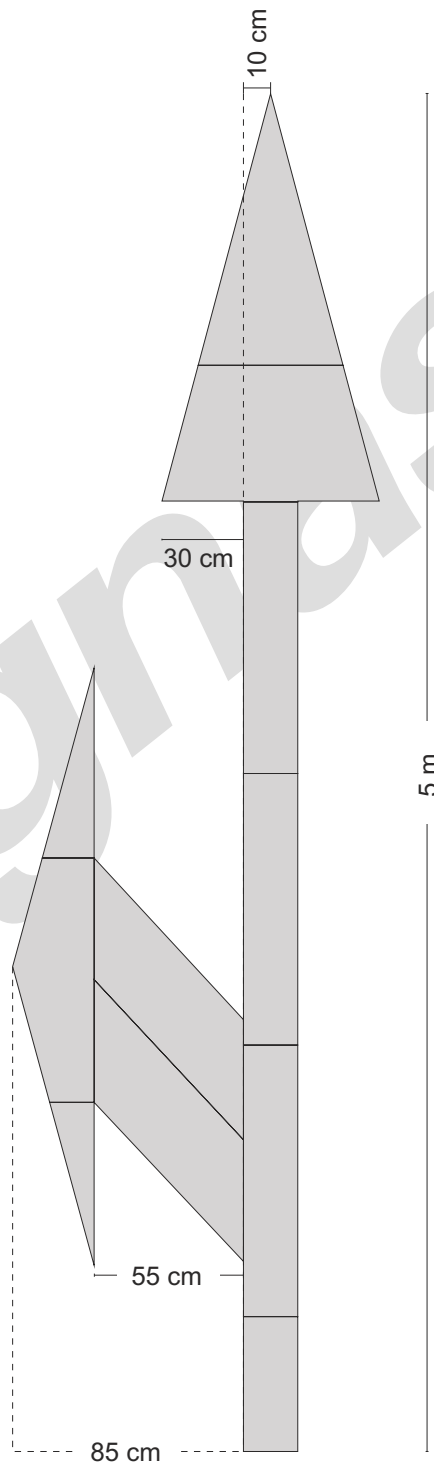
ESQUEMA PARA MONTAGEM DAS SETAS



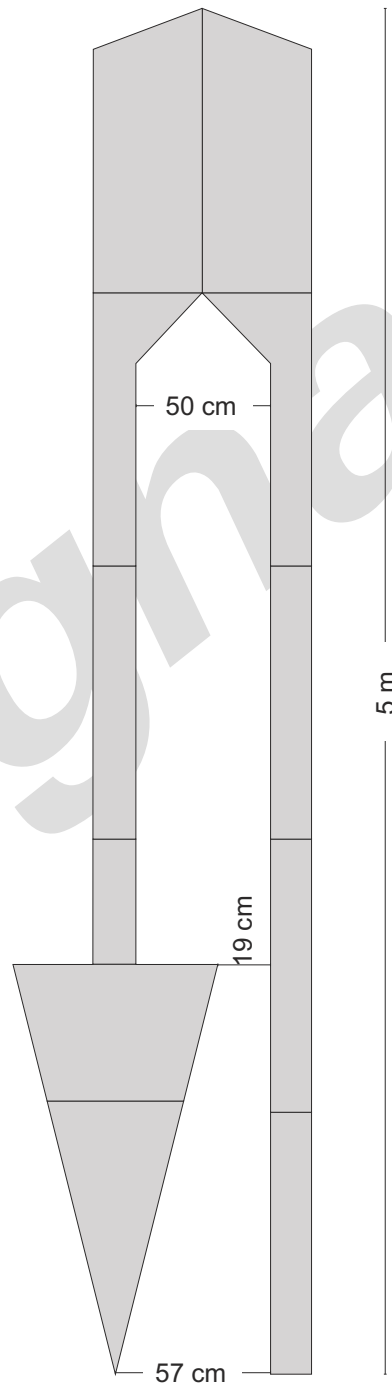
ESQUEMA PARA MONTAGEM DAS SETAS



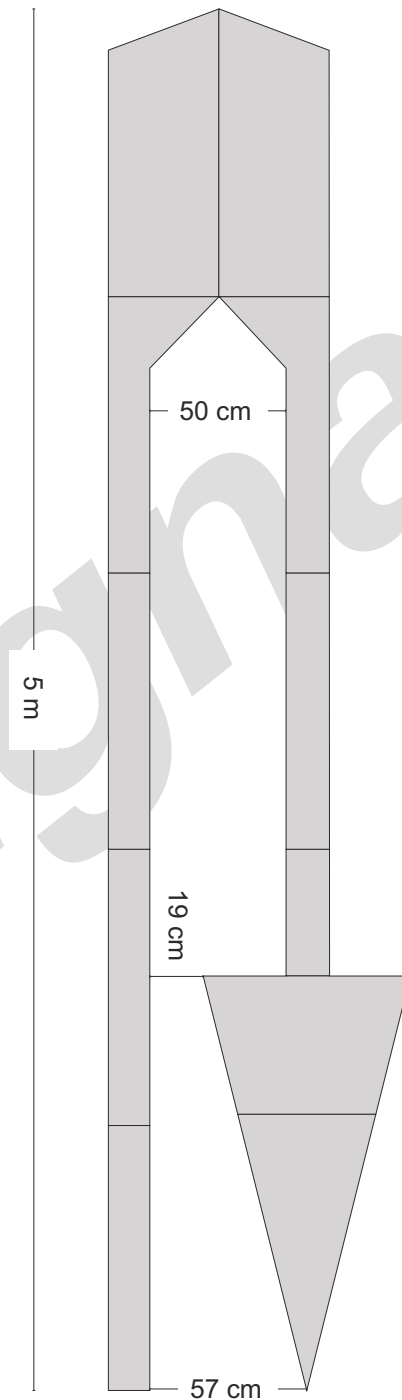
ESQUEMA PARA MONTAGEM DAS SETAS



ESQUEMA PARA MONTAGEM DAS SETAS



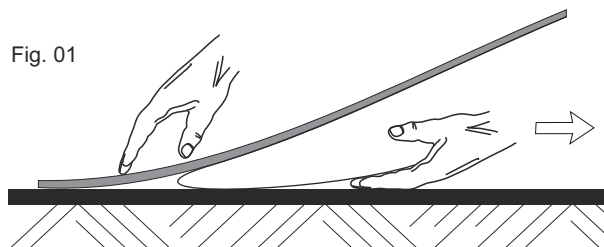
ESQUEMA PARA MONTAGEM DAS SETAS



INSTRUÇÕES DE APLICAÇÃO

INSTRUÇÕES BÁSICAS:

- * Mantenha a seqüência em que as lâminas estão na embalagem. Elas estão dispostas de forma que, poderá resultar em uma montagem mais rápida. Siga o esquema de montagem.
- * Utilize a planta de montagem até memorizar os sinais ou legendas.
- * Limpe a área onde deve ser aplicado.
- * Certifique-se que o pavimento esteja com temperatura mínima de 55 °C, o que é possível somente pelo calor natural solar.
- * Utilize auxílio de lança-chamas para elevar a temperatura superficial do pavimento se necessário.
- * Durante a aplicação, evite tencionar demasiadamente o Auto Tape para que não ocorra ruptura.
- * Remova o liner somente no momento da aplicação.
- * Destaque aproximadamente 20 cm, fixe o início da marca ao pavimento e siga retirando o liner conforme a figura 01.



- * Destaque o liner a medida em que vai fixando o Auto Tape.
- * Pressione imediatamente toda área do material aplicado.

RECOMENDAÇÕES PARA APLICAÇÃO

- * Verificar a temperatura do pavimento utilizando termômetro digital infravermelho. Para temperatura superior a 55°C aplique o Auto Tape. Se inferior a 55°C aqueça o pavimento utilizando lanç a-chamas.
- * Ao retirar da embalagem o Auto Tape, coloque o mesmo sobre a caixa evitando por ora a troca de calor com o pavimento e o aquecimento desnecessário do material.
- * Evite expor o Auto Tape por muito tempo ao calor natural, pois dificultará o manuseio.
- * Aplicar com temperatura ambiente não inferior a 10 °C
- * Não aplicar com umidade relativa superior a 80 %.
- * Não aplicar sobre pavimento com óleos, graxas, poeira, água ou outro fator que possa interferir na completa aderência do Auto Tape ao pavimento.
- * ***Busque sempre a melhor técnica para aplicação de um produto.***
- * ***Não esqueça a sua segurança: sinalize a área, use coletes, cones e sinalizadores se necessário.***

Qualquer dúvida entre em contato com o Departamento Técnico .

ESPECIFICAÇÃO TÉCNICA

Produto: termoplástico pré-formado, autocolante, refletivo e termosensível.

Composição: ligantes, cargas minerais, pigmentos, agentes dispersantes, aditivos especiais e microesferas de vidro.

CARACTERÍSTICAS DO PRODUTO

REQUISITOS QUANTITATIVOS

Resistência à abrasão NBR 13081	Máximo 0,3 g.
Deslizamento NBR 13092	1,0 %
Ponto de Amolecimento NBR 13092	160 °C
Massa Específica NBR 13079	2,00 +/- 0,26 g/cm ³
Ligante, % no composto NBR 13076	Mínimo 24 %
Microesferas, % no composto NBR 13091	Mínimo 20 %
Índice de Retrorefletividade inicial	Mínimo 380 mcd.lx -1/m ²
Índice de Atrito BPN	45
Resistência a luz (100 h)	Inalterada

* Veja condições de aplicação no anexo Informações Gerais